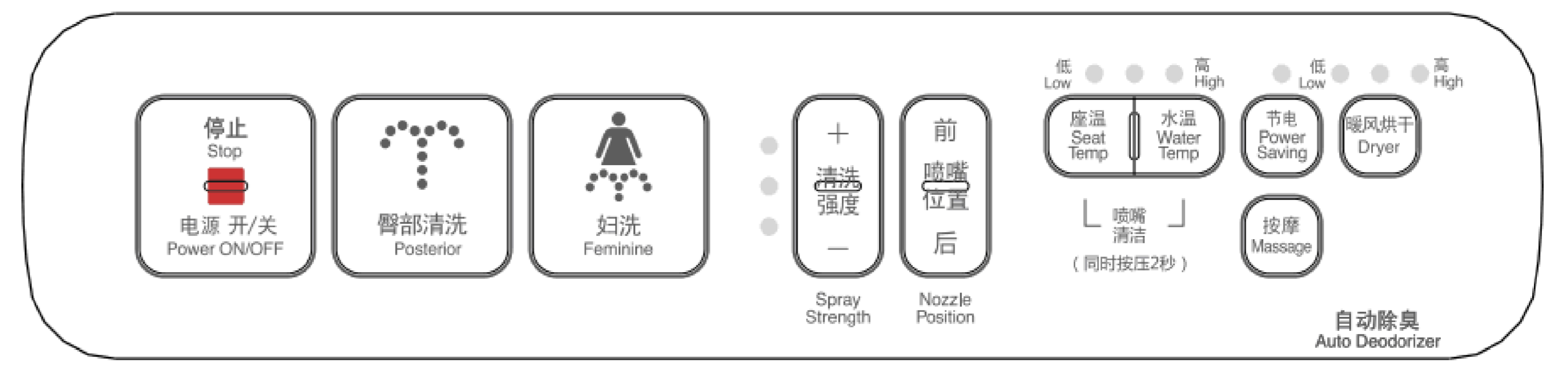
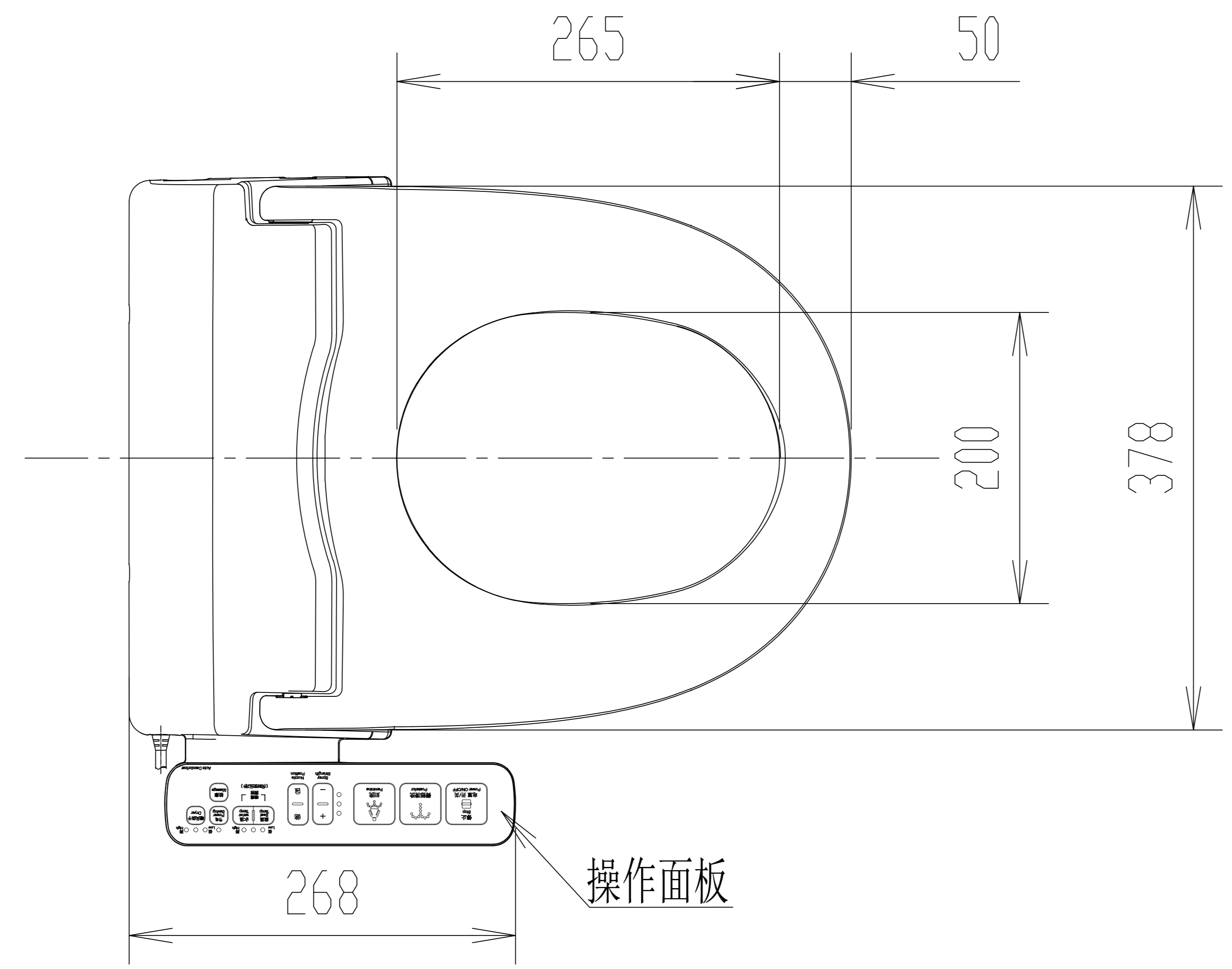


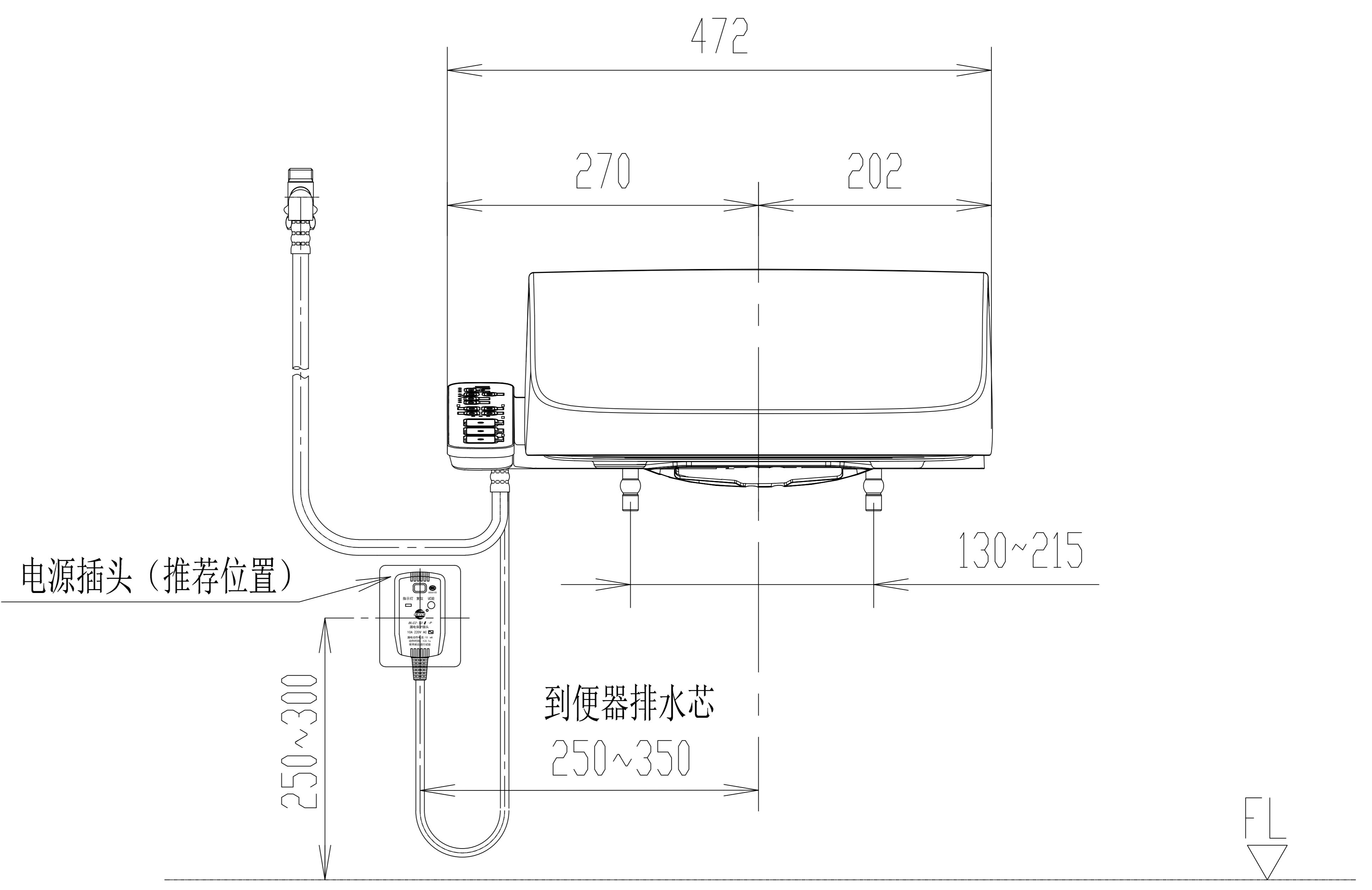
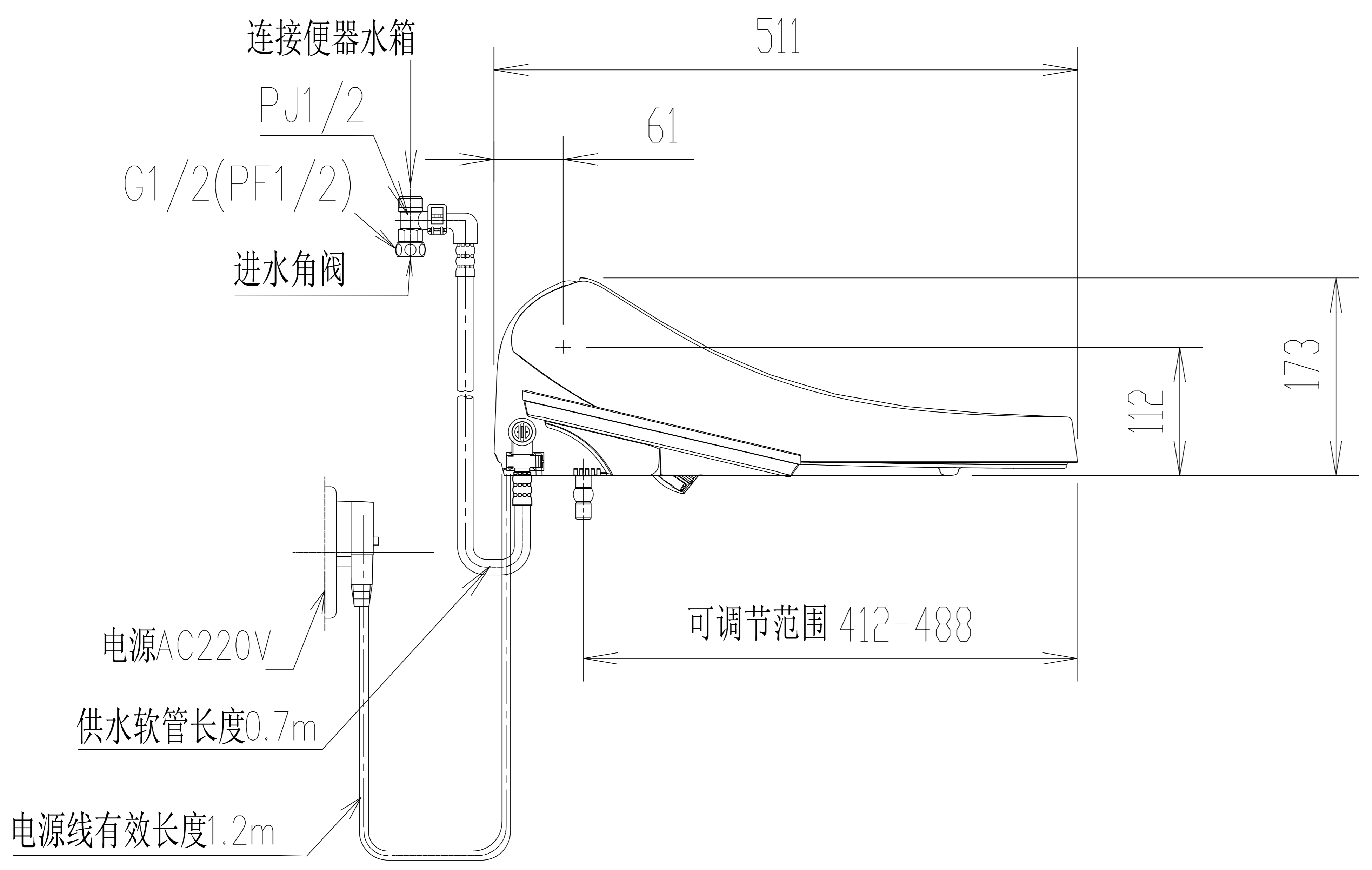
設変承認	代表使用品番

設変検図
設変担当

日付	作図者	改良通知番号	変更品番	変更数	変更事項



操作部扩大图(High场合)



注記
2. High, middle场合带有漏电保护器, Low场合无漏电保护器
1. 不使用LIXIL禁止物質清单中收录的有害化学物质

材料	-	品番	IB short size		1
表面处理	-	品名	50+ E-BIDET		
仕上	-	承認	井上	日付	2016.6.23
	尺度	設計	検図	部品分類	-
	1:1	呉	羅		